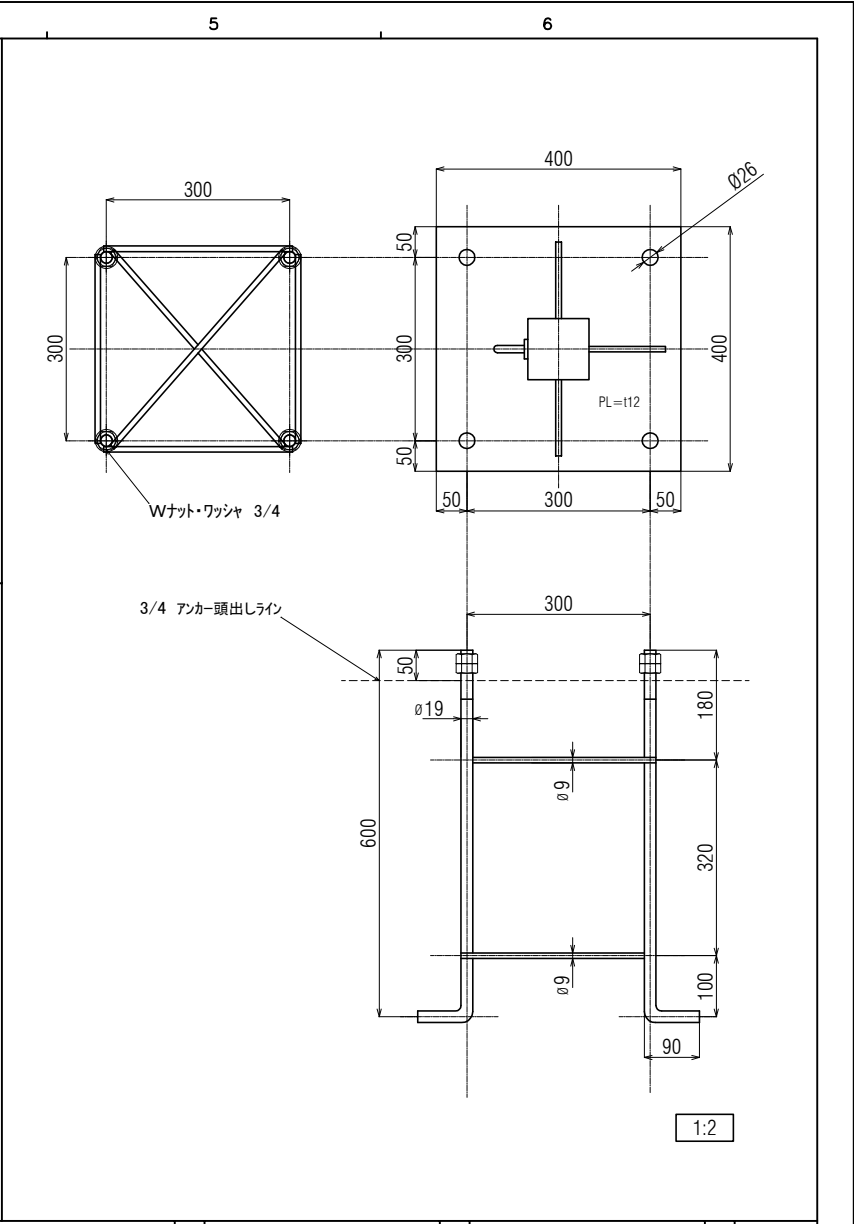


PS81の場合、アンカーボルト芯々8200mmにセットする。
 基礎コンクリートは、控え補強が前提で750x750x850以上。
 (コンクリート強度FC21~)



日進建機株式会社				型 格	材 質	数 量
_____				名	アンカーボルト (PS81用)	
尺 度	1:12	作 成 日	14.11.17	称		
承 認	検 査	設 計	製 図	図 番		
		林	柴田			

